

## KULLANMA TALİMATI

### SKYRIZI 75 mg/0,83 mL enjeksiyonluk çözelti içeren kullanıma hazır enjektör

#### Steril

Deri altına enjeksiyon yoluyla uygulanır.

- **Etkin madde:** Her bir kullanıma hazır enjektör, 0,83 mL çözeltide 75 mg risankizumab içerir.
- **Yardımcı maddeler:** Disodyum süksinat heksahidrat, süksinik asit (E363), sorbitol (E420), polisorbat 20, enjeksiyonluk su



Bu ilaç ek izlemeye tabidir. Bu üçgen yeni güvenilirlik bilgisinin hızlı olarak belirlenmesini sağlayacaktır. Meydana gelen herhangi bir yan etkiyi raporlayarak yardımcı olabilirsiniz. Yan etkilerin nasıl raporlanacağını öğrenmek için 4. Bölümün sonuna bakabilirsiniz.

**Bu ilacı kullanmaya başlamadan önce bu KULLANMA TALİMATINI dikkatlice okuyunuz, çünkü sizin için önemli bilgiler içermektedir.**

- *Bu kullanma talimatını saklayınız. Daha sonra tekrar okumaya ihtiyaç duyabilirsiniz.*
- *Eğer ilave sorularınız olursa, lütfen doktorunuza veya eczacınıza danışınız.*
- *Bu ilaç kişisel olarak sizin için reçete edilmiştir, başkalarına vermeyiniz.*
- *Bu ilacın kullanımı sırasında, doktora veya hastaneye gittiğinizde doktorunuza bu ilacı kullandığınızı söyleyiniz.*
- *Bu talimatta yazılanlara aynen uyunuz. İlaç hakkında size önerilen dozun dışında **yüksek veya düşük** doz kullanmayınız.*

#### **Bu Kullanma Talimatında:**

1. **SKYRIZI nedir ve ne için kullanılır?**
2. **SKYRIZI'yi kullanmadan önce dikkat edilmesi gerekenler**
3. **SKYRIZI nasıl kullanılır?**
4. **Olası yan etkiler nelerdir?**
5. **SKYRIZI'nin saklanması**

Başlıkları yer almaktadır.

#### **1. SKYRIZI nedir ve ne için kullanılır?**

SKYRIZI etkin madde olarak risankizumab içermektedir. Risankizumab, rekombinant DNA teknolojisi kullanılarak çin hamsteri over hücrelerinde üretilen, interlökin (IL)-23 proteinine karşı seçici bir hümanize immünoglobülin G1 (IgG1) monoklonal antikordur.

SKYRIZI, iğne koruması olan bir kullanıma hazır enjektör içinde renksiz veya hafif sarı renkli berrak bir sıvıdır. Sıvı küçük beyaz veya berrak partiküller içerebilir.

Her bir kutuda 2 adet kullanıma hazır enjektör ve 2 adet alkollü ped bulunmaktadır.

SKYRIZI aşağıdaki iltihabi hastalıkların tedavisinde kullanılır:

- Plak psöriyazis
- Psöriyatik artrit

SKYRIZI, vücutta “IL-23” adı verilen ve yangıya yol açan bir proteini baskılayarak etki gösterir.

**Plak psöriyazis**

SKYRIZI, sistemik tedavilere aday olan ve geleneksel sistemik tedavilere (örneğin siklosporin, metotreksat veya fototerapi) yanıt vermeyen, bunların kullanımının uygun olmadığı veya bu tedavilere uyum gösteremeyen erişkin hastalarda orta ile şiddetli sedef hastalığı (plak tip psöriyazis) tedavisinde kullanılır.

SKYRIZI yangıyı azaltarak, deri ve deri eklerindeki sedef hastalığı (psöriyazis) belirtilerini iyileştirir.

**Psöriyatik artrit**

SKYRIZI, psöriyatik artriti olan erişkinleri tedavi etmek için kullanılır. Psöriyatik artrit, eklemlerde iltihaplanmaya ve psöriyazise yol açan bir hastalıktır. Aktif psöriyatik artritiniz varsa size önce başka ilaçlar verilebilir. Bu ilaçlar yeterince iyi etki etmezse size psöriyatik artrit hastalığınızın tedavisi için tek başına ya da başka ilaçlarla birlikte SKYRIZI verilecektir.

SKYRIZI iltihaplanmayı azaltır ve böylece, eklemlerinizde ve etrafındaki ağrıyı, tutukluğu ve şişmeyi, omurganızdaki ağrıyı ve tutukluğu, psöriyatik deri döküntüsünü, psöriyatik tırnak hasarını azaltmaya yardımcı olabilir; kemikteki ve eklemlerinizdeki kıkırdak kısımlarda hasarı yavaşlatabilir. Bu etkiler normal günlük aktivitelerinizi kolaylaştırabilir, yorgunluğu azaltabilir ve yaşam kalitenizi iyileştirebilir.

## **2. SKYRIZI’yi kullanmadan önce dikkat edilmesi gerekenler**

Biyoteknolojik ürünlerin takip edilebilirliğinin sağlanması için, uygulanan ürünün ticari ismi ve seri numarası mutlaka hasta dosyasına kaydedilmelidir.

### **SKYRIZI’yi aşağıdaki durumlarda KULLANMAYINIZ**

- Risankizumab veya bu ilacın içeriğindeki yardımcı maddelerden (bu kullanma talimatının başında listelenmektedir.) herhangi birine karşı alerjiniz var ise,
- Aktif tüberküloz dahil doktorunuzun önemli olduğunu belirttiği bir enfeksiyonunuz varsa.

### **SKYRIZI’yi aşağıdaki durumlarda DİKKATLİ KULLANINIZ**

Eğer aşağıdaki durumlardan biri sizin için geçerliyse, SKYRIZI kullanmadan önce veya kullanımı sırasında doktorunuza veya eczacınıza danışınız.

- Bir enfeksiyon durumunuz veya sürekli tekrar eden bir enfeksiyonunuz varsa.
- Tüberküloz (TB) hastalığınız varsa.

- Yakın zamanda size aşı yapılmışsa veya yapılması planlanıyorsa. SKYRIZI kullanımı sırasında bazı aşı türleri yapılmamalıdır.

#### Alerjik reaksiyonlar

SKYRIZI kullanırken aşağıdaki gibi herhangi bir alerjik reaksiyon belirtisi fark ederseniz, hemen doktorunuza söyleyiniz ya da tıbbi yardım alınız:

- Nefes almada ya da yutkunmada zorluk
- Yüzün, dudakların, dilin ya da boğazın şişmesi
- Kırmızı döküntü ya da kabarıklıklarla birlikte derinin şiddetli derecede kaşınması

Bu uyarılar, geçmişteki herhangi bir dönemde dahi olsa sizin için geçerliyse lütfen doktorunuza danışınız.

#### **SKYRIZI'nin yiyecek ve içecek ile kullanılması**

SKYRIZI deri altına enjeksiyon yoluyla uygulandığı için, yiyecek ve içeceklerin bu ilacı etkilemesi beklenmemektedir.

#### **Hamilelik**

*İlacı kullanmadan önce doktorunuza veya eczacınıza danışınız.*

Hamileyseniz, hamile olabileceğinizi düşünüyorsanız veya hamile kalmayı planlıyorsanız, bu ilacı kullanmadan önce doktorunuza danışınız. SKYRIZI'nin bebeği nasıl etkileyeceği bilinmemektedir.

Hamile kalma potansiyeli olan bir kadınsanız, bu ilacı kullanırken ve SKYRIZI'nin son dozundan itibaren en az 21 hafta boyunca etkili bir doğum kontrol yöntemi kullanmalısınız.

*Tedaviniz sırasında hamile olduğunuzu fark ederseniz, hemen doktorunuza veya eczacınıza danışınız.*

#### **Emzirme**

*İlacı kullanmadan önce doktorunuza veya eczacınıza danışınız.*

Eğer emziriyorsanız veya emzirmeyi planlıyorsanız, bu ilacı kullanmadan önce doktorunuza danışınız.

#### **Araç ve makine kullanımı**

SKYRIZI'nin araç ve makine kullanımını etkilemesi muhtemel değildir.

#### **SKYRIZI'nin içeriğinde bulunan bazı yardımcı maddeler hakkında önemli bilgiler**

SKYRIZI sorbitol içermektedir. Eğer daha önceden doktorunuz tarafından bazı şekerlere karşı intoleransınız olduğu söylenmişse bu tıbbi ürünü almadan önce doktorunuzla temasa geçiniz.

SKYRIZI her 150 mg dozunda 1 mmol (23 mg)'dan daha az sodyum ihtiva eder; yani aslında "sodyum içermez".

## Diğer ilaçlar ile birlikte kullanımı

Aşağıdaki durumları doktorunuza veya eczacınıza bildiriniz.

- Başka herhangi bir ilacı kullanıyorsanız, yakın zamanda kullandıysanız veya kullanma ihtimaliniz bulunuyorsa,
- Yakın zamanda aşı olmuşsanız veya olacaksınız; SKYRIZI'nin kullanımı sırasında bazı aşı türleri yapılmamalıdır.

SKYRIZI kullanımından önce veya kullanımı sırasında emin değilseniz doktorunuza veya eczacınıza bildiriniz.

*Eğer reçeteli ya da reçetesiz herhangi bir ilacı şu anda kullanıyorsanız veya son zamanlarda kullandınız ise lütfen doktorunuza veya eczacınıza bunlar hakkında bilgi veriniz.*

## 3. SKYRIZI nasıl kullanılır?

### Uygun kullanım ve doz/uygulama sıklığı için talimatlar

SKYRIZI'yi daima doktorunuzun veya eczacınızın belirttiği şekilde uygulayınız. Emin değilseniz doktorunuza veya eczacınıza danışınız.

SKYRIZI, deri altına (subkütan enjeksiyon adı verilen) 2 enjeksiyon halinde uygulanır.

SKYRIZI dozu 150 mg olup, 75'er mg'lık iki enjeksiyon halinde verilir.

	Uygulama miktarı	Uygulama zamanı
<b>1. doz</b>	150 mg (iki adet 75 mg enjeksiyon)	Doktorunuz söylediğinde
<b>2. doz</b>	150 mg (iki adet 75 mg enjeksiyon)	1. dozdan 4 hafta sonra
<b>Sonraki dozlar</b>	150 mg (iki adet 75 mg enjeksiyon)	2. dozdan itibaren 12 haftada bir

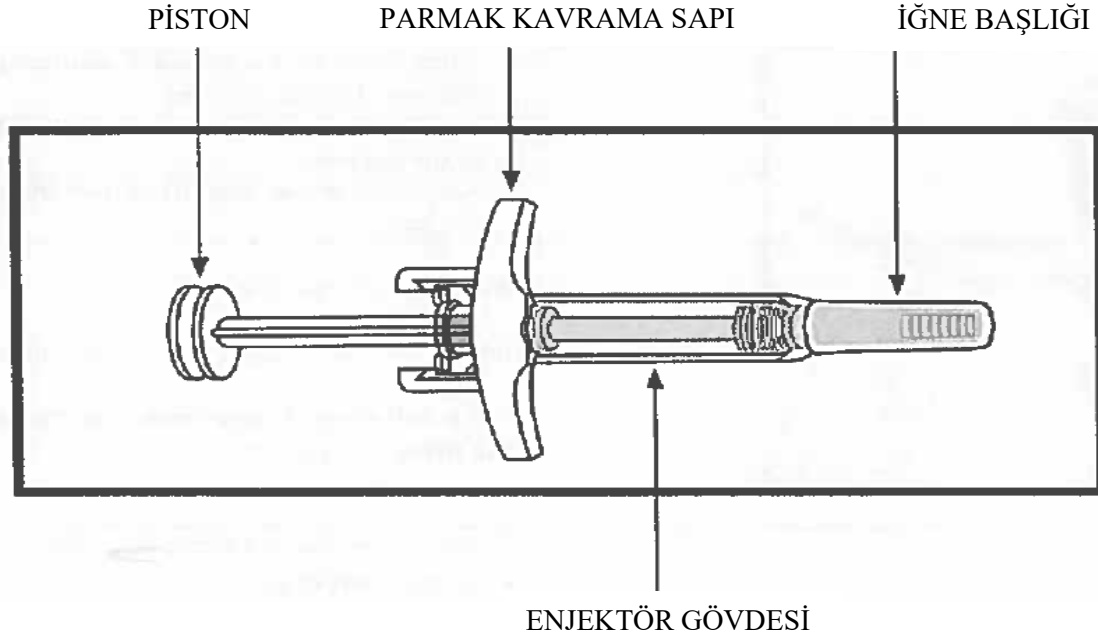
16 haftalık tedavinin ardından, tedaviye yanıt vermeyen hastalarda tedavinin kesilmesine yönelik değerlendirme doktorunuz tarafından yapılmalıdır.

Bu ilacı kendi kendinize enjekte edip edemeyeceğinize doktorunuzla veya eczacınızla birlikte karar vermelisiniz. Doktorunuz veya eczacınızdan gerekli eğitimi almadıkça bu ilacı kendi kendinize enjekte etmeyiniz. Bir sağlık çalışanı da gerekli eğitimi aldıktan sonra bu enjeksiyonları size uygulayabilir.

SKYRIZI'yi kendinize enjekte etmeden önce aşağıda yer alan uygulama talimatlarını okuyunuz.

### Uygulama yolu ve metodu

SKYRIZI enjeksiyonunu hazırlama ve uygulama talimatları:



### SKYRIZI'yi enjekte etmeden önce bilmeniz gereken önemli bilgiler

- Enjeksiyon yapmadan önce SKYRIZI'yi nasıl enjekte edeceğinize dair eğitim alınız. Eğer yardıma ihtiyacınız olursa doktorunuza veya eczacınıza danışınız.
- SKYRIZI'yi ne zaman enjekte edeceğinizi bilmek için takvim üzerinde tarihleri işaretleyiniz.
- SKYRIZI'yi ışıktan korumak için, kullanma vakti gelene kadar orijinal kutusunda saklayınız.
- Eğer sıvı bulanıksa ya da taneler veya büyük partiküller içeriyorsa ilacı **enjekte etmeyiniz**. Sıvı, berrak veya hafif sarı renkli bir görünümde olmalıdır ve minik beyaz ya da berrak partiküller içerebilir.
- Enjektörü **çalkalamayınız**.
- Enjeksiyonun yapılacağı zamana kadar iğne başlığını muhafaza ediniz.

### Aşağıdaki durumlarda bu ilacı eczaneye iade ediniz

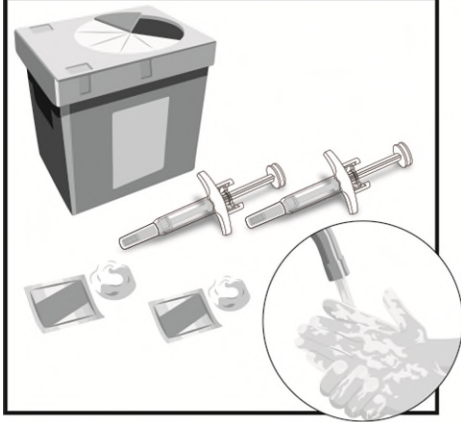
- Eğer son kullanma tarihi (SKT) geçmişse,
- Eğer sıvı donmuşsa (çözülmüş olsa bile),
- Eğer enjektör düşmüşse veya hasar görmüşse,
- Enjektör kağıt kaseti kapağı kırılmış veya eksikse.

**Daha rahat bir enjeksiyon için:** Kutuyu buzdolabından çıkarın ve enjeksiyondan önce **15 ila 30 dakika** boyunca, doğrudan güneş ışığı almayacak şekilde oda sıcaklığında bekletiniz.

- SKYRIZI'yi başka hiçbir şekilde ısıtmayınız (Örneğin mikrodalga fırın veya sıcak su içinde)
- Enjeksiyon vakti gelene kadar enjektörleri kutusundan çıkarmayınız.

## SKYRIZI'yi her kullanışınızda aşağıdaki adımları takip ediniz

### ADIM 1



Aşağıdaki malzemeleri temiz ve düz bir yüzey üzerine yerleştiriniz:

- 2 adet kullanıma hazır enjektör ve 2 adet alkollü ped (kutuya dahildir)
- 2 adet pamuk yumağı veya gazlı bez (kutuya dahil değildir)
- Özel atık kabı (kutuya dahil değildir)

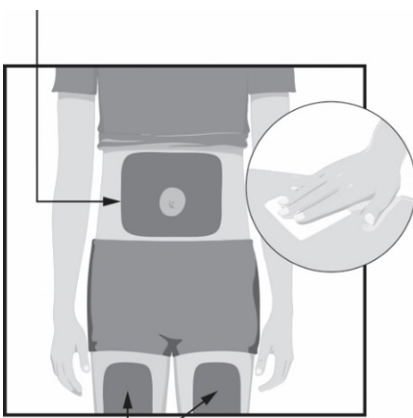
Ellerinizi yıkayıp kurulayınız

İlk enjeksiyon için bir enjektör ile başlayınız.

**Tam doz için, birbiri ardına 2 enjeksiyon gerekmektedir.**

### ADIM 2

Enjeksiyon yapılacak bölgeler



Enjeksiyon yapılacak bölgeler

Enjeksiyon için şu 3 bölgeden birini seçiniz:

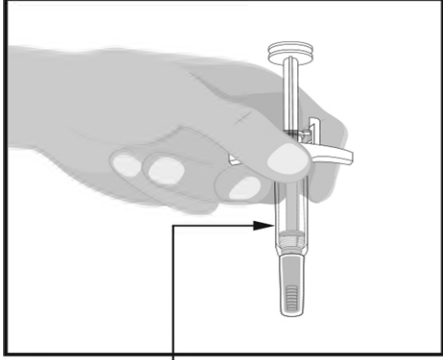
- sol uyluğun önü
- sağ uyluğun önü
- göbek deliğinin en az 5 cm uzağında olmak üzere göbek bölgesi (karın)

İkinci enjeksiyon için, ilk enjeksiyonun en az 3 cm uzağına enjeksiyonu yapınız. **Aynı yere enjeksiyon yapmayınız.**

Her bir enjeksiyondan önce, enjeksiyon yapılacak yeri bir alkollü ped ile dairesel hareketlerle siliniz.

- Temizledikten sonra enjeksiyon bölgesine **dokunmayınız** ya da **üfleme** yapınız. Enjeksiyondan önce derinizin kurummasını bekleyiniz.
- Kıyafetlerin üstünden enjeksiyon **yapmayınız.**
- Ağrıyan, morarmış, kızarmış, sertleşmiş, yaralı veya çatlak izleri olan deri üzerine enjeksiyon **yapmayınız.**
- Sedef hastalığından etkilenmiş bölgelere enjeksiyon **yapmayınız.**

### ADIM 3



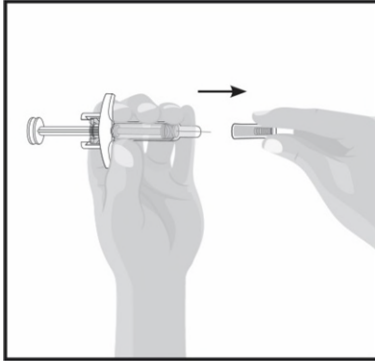
Sıvıyı kontrol ediniz

Gösterildiği gibi, iğne başlığı takılı haldeki enjektörü aşağı doğru bakacak şekilde tutunuz.

Enjektör içindeki sıvıyı kontrol ediniz.

- Pencerede kabarcıklar görünmesi normaldir.
- Sıvı, berrak veya hafif sarı renkli bir görünüme sahip olup, minik beyaz ya da berrak partiküller içerebilir.
- Eğer sıvı bulanıksa ya da taneler veya büyük partiküller içeriyorsa bu ilacı **kullanmayınız**.

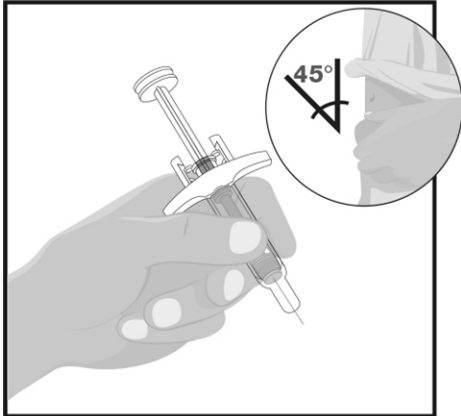
### ADIM 4



İğne başlığının çıkarılması:

- Enjektörü bir elinizle parmak kavrama sapı ve iğne başlığı arasında tutunuz.
- Diğer elinizle, iğne başlığını düz bir şekilde yavaşça çekerek çıkarınız.
- İğne başlığını çıkarırken pistonu **tutmayınız** ya da **çekmeyiniz**.
- İğnenin ucunda bir damla sıvı görebilirsiniz. Bu normaldir.
- İğne başlığını atınız.
- İğneye parmaklarınızla **dokunmayınız** veya iğneyi herhangi bir şeye **değdirmeyiniz**.

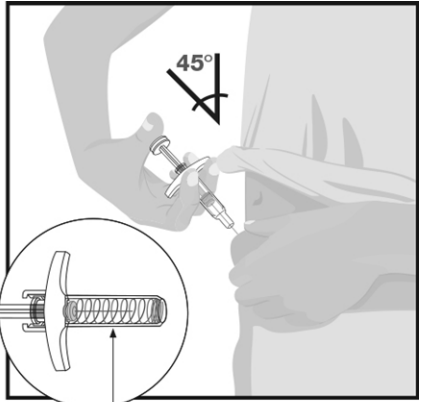
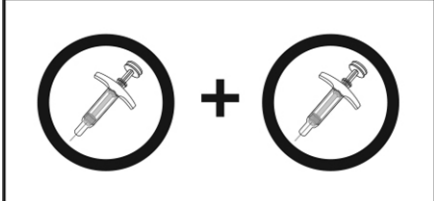
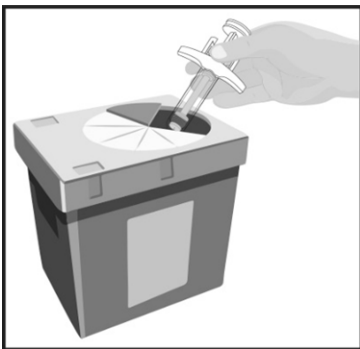
### ADIM 5



Enjektörün gövdesi başparmağınız ve işaret parmağınızın arasında olacak şekilde, enjektörü tıpkı bir kalem tutar gibi bir elinizle tutunuz.

Temizlenmiş cilt bölgesini diğer elinizle hafifçe sıkıştırınız ve bu şekilde sıkıca tutunuz.

İğneyi çabuk ve seri bir hareketle, yaklaşık 45 derecelik bir açıda olacak şekilde deri içine tamamen sokunuz. Enjektörü aynı açıda sabit tutunuz.

<p><b>ADIM 6</b></p>  <p>İğne koruması</p>	<p>Sıvının tamamı enjekte edilene kadar pistonu yavaşça ve tamamen itiniz.</p> <p>Enjektörü aynı açıda tutmaya devam ederek iğneyi deriden dışarı çekiniz.</p> <p>Başparmağınızı pistondan yavaşça çekiniz. Böylece iğne koruması iğneyi kaplamış olacaktır.</p> <ul style="list-style-type: none"> <li>• İğne koruması, bütün sıvı enjekte edilmedikçe aktive olmayacaktır.</li> <li>• Eğer tam bir doz vermediğinizi düşünüyorsanız doktorunuza veya eczacınıza danışınız.</li> </ul> <p>Enjeksiyon yaptığınız yere bir pamuk yumağı veya gazlı bez bastırarak 10 saniye tutunuz.</p> <p>Enjeksiyon yaptığınız deriyi <b>ovalamayınız</b>. Enjeksiyon yerinde hafif bir kanama olabilir. Bu normaldir.</p>
<p><b>ADIM 7</b></p>  <p>2 enjeksiyon gerekir</p>	<p><b>Tam bir doz için, birbiri ardına iki enjeksiyon gerekir.</b></p> <ul style="list-style-type: none"> <li>• İkinci enjektör için Adım 2 ila 6 arasını tekrarlayınız.</li> <li>• İkinci enjektörü birinci enjeksiyondan hemen sonra fakat ilk enjeksiyonun en az 3 cm uzağına enjekte ediniz.</li> </ul>
<p><b>ADIM 8</b></p> 	<p>Kullanılmış enjektörleri kullanımdan hemen sonra özel bir atık kabına atınız.</p> <ul style="list-style-type: none"> <li>• Kullanılmış enjektörleri ev atıkları arasına <b>atmayınız</b>.</li> <li>• Doktorunuz veya eczacınız, dolmuş olan özel atık kabını nasıl bertaraf edeceğinizi anlatacaktır.</li> </ul>

### Değişik yaş grupları:

#### Çocuklarda kullanımı:

SKYRIZI, 5-18 yaş arası hastalarda önerilmemektedir. Bu durumun sebebi, SKYRIZI'nin bu yaş grubunda çalışılmamış olmasıdır.



SKYRIZI'nin 6 yaşından küçük çocuklarda orta veya şiddetli plak psöriyazis endikasyonu için ya da 5 yaşından küçük çocuklarda psöriyatik artrit endikasyonu için uygun bir kullanımı bulunmamaktadır.

**Yaşlılarda kullanımı:**

Doz ayarlaması gerekli değildir.

**Özel kullanım durumları:**

**Böbrek/Karaciğer yetmezliği:**

SKYRIZI, bu hasta popülasyonlarında çalışılmamıştır. Herhangi bir doz ayarlaması gerekli görülmemektedir.

**Aşırı kilolu hastalar:**

Doz ayarlaması gerekli değildir.

*Eğer SKYRIZI'nin etkisinin çok güçlü veya zayıf olduğuna dair bir izlemınız var ise doktorunuz veya eczacınız ile konuşunuz.*

**Kullanmanız gerekenden fazla SKYRIZI kullandıysanız:**

SKYRIZI'den kullanmanız gerekenden fazlasını kullanmışsanız veya doz alınması gereken zamandan daha önce uygulandıysa doktorunuz ile konuşunuz.

*SKYRIZI'den kullanmanız gerekenden fazlasını kullanmışsanız bir doktor veya eczacı ile konuşunuz.*

**SKYRIZI'yi kullanmayı unutursanız**

Eğer SKYRIZI'yi kullanmayı unutursanız, hatırlar hatırlamaz bir dozu enjekte ediniz. Eğer ne yapacağınızdan emin değilseniz doktorunuzla konuşunuz.

*Unutulan dozları dengelemek için çift doz almayınız.*

**SKYRIZI ile tedavi sonlandırıldığındaki oluşabilecek etkiler**

Önce doktorunuzla konuşmadan SKYRIZI kullanmayı bırakmayınız. Eğer tedaviyi keserseniz belirtileriniz tekrar ortaya çıkabilir.

Bu ilacın kullanımına ilişkin başka sorularınız varsa doktorunuza veya eczacınıza danışınız.

**4. Olası yan etkiler nelerdir?**

Tüm ilaçlar gibi SKYRIZI'nin içeriğinde bulunan maddelere duyarlı olan kişilerde yan etkiler olabilir.

Yan etkiler aşağıdaki kategorilerde gösterildiği şekilde sıralanmıştır:

- Çok yaygın: 10 hastanın en az 1'inde görülebilir.
- Yaygın: 10 hastanın 1'inden az, fakat 100 hastanın 1'inden fazla görülebilir.
- Yaygın olmayan: 100 hastanın birinden az, fakat 1.000 hastanın 1'inden fazla görülebilir.
- Seyrek: 1.000 hastanın birinden az, fakat 10.000 hastanın 1'inden fazla görülebilir.

- Çok seyrek: 10.000 hastanın 1'inden az görülebilir.
- Bilinmiyor: Eldeki verilerden hareketle tahmin edilemiyor.

**Aşağıdakilerden herhangi birini fark ederseniz, hemen doktorunuza bildiriniz veya size en yakın hastanenin acil bölümüne başvurunuz:**

- Nefes almada ya da yutkunmada zorluk
- Yüzün, dudakların, dilin ya da boğazın şişmesi
- Ateş, grip benzeri belirtiler, gece terlemeleri
- Yorgunluk hissi veya nefes darlığı, kesilmeyen öksürük
- Sıcak, kızamık ve ağrılı cilt veya kabarıklıklarla birlikte seyreden ağrılı cilt döküntüsü

SKYRIZI kullanmaya devam edip etmeyeceğinize doktorunuz karar verecektir.

Bunların hepsi ciddi yan etkilerdir. Acil tıbbi müdahale gerekebilir.

**Aşağıdakilerden herhangi birini fark ederseniz, doktorunuza söyleyiniz:**

**Çok yaygın:**

- Boğaz ağrısı ve burun akıntısı gibi belirtilerle seyreden üst solunum yolu enfeksiyonları

**Yaygın:**

- Yorgunluk hissi
- Cilt mantar enfeksiyonu
- Enjeksiyon yerinde reaksiyonlar (kızarıklık veya ağrı gibi)
- Kaşıntı
- Baş ağrısı
- Döküntü

**Yaygın olmayan:**

- Ciltte küçük, kabarık, kırmızı şişlikler
- Kurdeşen (ürtiker)

*Eğer bu kullanma talimatında bahsi geçmeyen herhangi bir yan etki ile karşılaşırsanız doktorunuzu veya eczacınızı bilgilendiriniz.*

**Yan etkilerin raporlanması**

Kullanma Talimatında yer alan veya almayan herhangi bir yan etki meydana gelmesi durumunda hekiminize veya eczacınıza danışınız. Ayrıca karşılaştığınız yan etkileri [www.titck.gov.tr](http://www.titck.gov.tr) sitesinde yer alan “İlaç Yan Etki Bildirimi” ikonuna tıklayarak ya da 0 800 314 00 08 numaralı yan etki bildirim hattını arayarak Türkiye Farmakovijilans Merkezi (TÜFAM)’ne bildiriniz. Meydana gelen yan etkileri bildirerek kullanmakta olduğunuz ilacın güvenliliği hakkında daha fazla bilgi edinilmesine katkı sağlamış olacaksınız.

## 5. SKYRIZI'nin saklanması

*SKYRIZI'yi çocukların göremeyeceđi, erişemeyeceđi yerlerde ve ambalajında saklayınız.*

### **Son kullanma tarihiyle uyumlu olarak kullanınız.**

*Enjektör etiketi ve dış karton üzerinde yer alan son kullanma tarihinden sonra SKYRIZI'yi kullanmayınız.*

2°C-8°C arasında buzdolabında saklayınız. Dondurmayınız.

Ürünü, ışıktan korumak için, enjektör kullanım anına kadar orijinal ambalaj kutusunda saklayınız.

Eđer sıvının bulanık olduğunu ya da taneler veya büyük partiküller içerdiğini fark ederseniz, SKYRIZI'yi kullanmayınız.

Son kullanma tarihi geçmiş veya kullanılmayan ilaçları çöpe atmayınız! Çevre ve Şehircilik Bakanlığınca belirlenen toplama sistemine veriniz.

### ***Ruhsat Sahibi:***

AbbVie Tıbbi İlaçlar Sanayi ve Ticaret Limited Şirketi  
Ataşehir/İstanbul/Türkiye

### ***Üretim Yeri:***

Boehringer Ingelheim Pharma GmbH & Co KG, Biberach an der Riss/Almanya

*Bu kullanma talimatı 17.07.2023 tarihinde onaylanmıştır.*