

KULLANMA TALİMATI

SKYRİZİ 360 mg/2,4 mL SC Enjeksiyonluk Çözelti İçeren Kartuş

Steril

Deri altına uygulanır.

Etkin madde: Her bir kartuş 2,4 mL çözeltide 360 mg risankizumab içerir.

Risankizumab, rekombinant DNA teknolojisi kullanılarak Çin Hamsteri over hücrelerinde üretilen hümanize immünoglobülin G1 (IgG1) monoklonal antikordur.

Yardımcı maddeler: Sodyum asetat trihidrat, glasiyel asetik asit, trehaloz dihidrat, polisorbitat 20, enjeksiyonluk su.

▼ Bu ilaç ek izlemeye tabidir. Bu üçgen yeni güvenlilik bilgisinin hızlı olarak belirlenmesini sağlayacaktır. Meydana gelen herhangi bir yan etkiyi raporlayarak yardımcı olabilirsiniz. Yan etkilerin nasıl raporlanacağını öğrenmek için 4.bölümün sonuna bakabilirsiniz.

Bu ilacı kullanmaya başlamadan önce bu KULLANMA TALİMATINI dikkatlice okuyunuz, çünkü sizin için önemli bilgiler içermektedir.

- *Bu kullanma talimatını saklayınız. Daha sonra tekrar okumaya ihtiyaç duyabilirsiniz.*
- *Eğer ilave sorularınız olursa, lütfen doktorunuza veya eczacınıza danışınız.*
- *Bu ilaç kişisel olarak sizin için reçete edilmiştir, başkalarına vermeyiniz.*
- *Bu ilacın kullanımı sırasında, doktora veya hastaneye gittiğinizde doktorunuza bu ilacı kullandığınızı söyleyiniz.*
- *Bu talimatta yazılanlara aynen uyunuz. İlaç hakkında size önerilen dozun dışında **yüksek veya düşük** doz kullanmayınız.*

Bu kullanma talimatında:

1. **SKYRİZİ nedir ve ne için kullanılır?**
2. **SKYRİZİ'yi kullanmadan önce dikkat edilmesi gerekenler**
3. **SKYRİZİ nasıl kullanılır?**
4. **Olası yan etkiler nelerdir?**
5. **SKYRİZİ'nin saklanması**

Başlıkları yer almaktadır.

1. SKYRİZİ nedir ve ne için kullanılır?

SKYRİZİ, etkin madde olarak risankizumab içermektedir . SKYRİZİ, kartuş içinde berrak ve renksizden sarıya doğru bir renkteki bir sıvıdır. Sıvı, küçük beyaz veya berrak partiküller içerebilir.

Her bir kutuda 1 adet kartuş ve 1 vücuda takılan enjektör bulunmaktadır.

SKYRİZİ, yetişkin hastalarda aşağıdaki hastalıkların tedavisi için kullanılır:

- Orta ila şiddetli Crohn hastalığı
- Orta ila şiddetli ülseratif kolit

Bu ilaç, vücutta 'IL-23' adı verilen ve yangıya yol açan bir proteini baskılayarak etki gösterir.

Crohn hastalığı

Crohn hastalığı, sindirim sisteminin iltihaplı bir hastalığıdır. Aktif Crohn hastalığınız varsa, size öncelikle başka ilaçlar verilecektir. Bu ilaçlar yeterince iyi çalışmazsa, Crohn hastalığınızı tedavi etmek için size SKYRİZİ verilecektir.

Ülseratif kolit

Ülseratif kolit, kalın bağırsağın iltihaplı bir hastalığıdır. Aktif ülseratif kolitiniz varsa, size öncelikle başka ilaçlar verilecektir. Bu ilaçlar yeterince iyi etki göstermezse veya bu ilaçları alamazsanız, ülseratif kolitinizi tedavi etmek için size SKYRİZİ verilecektir.

SKYRİZİ, iltihabı azaltır ve böylece hastalığınızın belirtilerini ve semptomlarını azaltmaya yardımcı olabilir.

2. SKYRİZİ'yi kullanmadan önce dikkat edilmesi gerekenler

Biyoteknolojik ürünlerin takip edilebilirliğinin sağlanması için, uygulanan ürünün ticari ismi ve seri numarası mutlaka hasta dosyasına kaydedilmelidir.

SKYRİZİ'yi aşağıdaki durumlarda KULLANMAYINIZ

- Risankizumab veya bu ilacın içeriğindeki yardımcı maddelerden (bu kullanma talimatının başında listelenmektedir.) herhangi birine karşı alerjiniz var ise,
- Aktif tüberküloz dahil doktorunuzun önemli olduğunu belirttiği bir enfeksiyonunuz varsa.

SKYRİZİ'yi aşağıdaki durumlarda DİKKATLİ KULLANINIZ

SKYRİZİ'yi kullanmadan önce veya kullanımı sırasında doktorunuza, eczacınıza veya hemşirenize danışınız.

- Bir enfeksiyon durumunuz veya sürekli tekrarlayan bir enfeksiyonunuz varsa.
- Tüberküloz (TB) hastalığınız varsa.
- Yakın zamanda size aşı yapılmışsa veya yapılması planlanıyorsa. SKYRİZİ kullanımı sırasında bazı aşı türleri yapılmamalıdır.

Alerjik reaksiyonlar

SKYRİZİ kullanırken aşağıdaki gibi herhangi bir alerjik reaksiyon belirtisi fark ederseniz, hemen doktorunuza söyleyiniz ya da tıbbi yardım alınız:

- Nefes almada ya da yutkunmada zorluk

- Yüzün, dudakların, dilin veya boğazın şişmesi
- Kırmızı döküntü veya kabarıklıklarla birlikte derinin şiddetli derecede kaşınması

Bu uyarılar, geçmişteki herhangi bir dönemde dahi olsa sizin için geçerliyse lütfen doktorunuza danışınız.

SKYRİZİ'nin yiyecek ve içecek ile kullanılması

SKYRİZİ deri altına enjeksiyon yoluyla uygulandığı için, yiyecek ve içeceklerin bu ilacı etkilemesi beklenmemektedir.

Hamilelik

İlacı kullanmadan önce doktorunuza veya eczacınıza danışınız.

Hamileyseniz, hamile olabileceğinizi düşünüyorsanız veya hamile kalmayı planlıyorsanız, bu ilacı kullanmaya başlamadan önce doktorunuza veya eczacınıza danışınız. Çünkü, bu ilacın bebeği nasıl etkileyeceği bilinmemektedir.

Eğer hamile kalma potansiyeli olan bir kadınsanız, bu ilacı kullanırken ve SKYRİZİ'nin son dozundan itibaren en az 21 hafta boyunca etkili bir doğum kontrol yöntemi kullanmalısınız.

Tedaviniz sırasında hamile olduğunuzu fark ederseniz hemen doktorunuza veya eczacınıza danışınız.

Emzirme

İlacı kullanmadan önce doktorunuza veya eczacınıza danışınız.

Eğer emziriyorsanız veya emzirmeyi planlıyorsanız, bu ilacı kullanmadan önce doktorunuzla konuşunuz.

Araç ve makine kullanımı

SKYRİZİ'nin araç ve makine kullanımınızı etkilemesi muhtemel değildir.

SKYRİZİ'nin içeriğinde bulunan bazı yardımcı maddeler hakkında önemli bilgiler

Bu tıbbi ürün her “doz”unda 1 mmol (23 mg)’dan daha az sodyum ihtiva eder; yani aslında “sodyum içermez”.

Diğer ilaçlar ile birlikte kullanımı

Aşağıdaki durumları doktorunuza veya eczacınıza bildirin.

- Başka herhangi bir ilacı kullanıyorsanız, yakın zamanda kullandıysanız veya kullanma ihtimaliniz bulunuyorsa,
- Yakın zamanda aşı olmuşsanız veya olacaksınız; SKYRİZİ'nin kullanımını sırasında bazı aşı türleri yapılmamalıdır.

SKYRİZİ kullanımından önce veya kullanımını sırasında emin değilseniz doktorunuza veya eczacınıza bildirin.

Eğer reçeteli ya da reçetesiz herhangi bir ilacı şu anda kullanıyorsanız veya son zamanlarda kullandınız ise lütfen doktorunuza veya eczacınıza bunlar hakkında bilgi veriniz.

3. SKYRİZİ nasıl kullanılır?

Uygun kullanım ve doz/uygulama sıklığı için talimatlar:

Bu ilacı daima doktorunuzun, eczacınızın veya hemşirenizin söylediği gibi kullanınız. Emin değilseniz veya bu ilacın kullanımıyla ilgili ilave sorularınız varsa, doktorunuza, eczacınıza veya hemşirenize sorunuz.

Bu ilaç, derinizin altına bir enjeksiyon ('subkutan enjeksiyon' olarak adlandırılır) şeklinde uygulanır.

Uygulama yolu ve metodu:

SKYRİZİ ile tedaviye, doktorunuzun veya hemşirenizin kolunuza damardan (intravenöz infüzyon) yapacağı bir başlangıç dozu ile başlayacaksınız.

Başlangıç Dozları

	Ne kadar?	Ne zaman?
Crohn hastalığı	600 mg	Doktorunuz söylediğinde
	600 mg	1. dozdan 4 hafta sonra
	600 mg	2. dozdan 4 hafta sonra

	Ne kadar?	Ne zaman?
Ülseratif kolit	1.200 mg	Doktorunuz söylediğinde
	1.200 mg	1. dozdan 4 hafta sonra
	1.200 mg	2. dozdan 4 hafta sonra

Sonrasında, SKYRİZİ'yi derinizin altına enjeksiyon şeklinde alacaksınız.

İdame dozları

	Ne kadar?		Ne zaman?
Crohn hastalığı	1. idame dozu	360 mg	Son başlangıç dozundan 4 hafta sonra (12. haftada)
	Daha sonraki dozlar	360 mg	1. idame dozundan sonra her 8 haftada bir

	Ne kadar?		Ne zaman?
Ülseratif kolit	İlk idame dozu	180 mg veya 360 mg	Son başlangıç dozundan 4 hafta sonra (12. haftada)
	Sonraki dozlar	180 mg veya 360 mg	İlk idame dozundan sonra başlayarak her 8 haftada bir

Bu ilacı kendi kendinize enjekte edip edemeyeceğinize doktorunuz, eczacınız veya hemşireniz ile birlikte karar vermelisiniz. Doktorunuz, eczacınız veya hemşirenizden eğitim almadıkça bu

ilacı kendinize enjekte etmeyiniz. Bakım veren kişi de eğitim aldıktan sonra enjeksiyonunuzu yapabilir.

SKYRİZİ'yi kendinize enjekte etmeden önce bu kullanma talimatının sonundaki 'Kullanım kılavuzu'nu okuyunuz.

Değişik yaş grupları:

Çocuklarda kullanımı:

SKYRİZİ, 18 yaşın altındaki çocuklar ve ergenler için önerilmez. Çünkü SKYRİZİ'nin bu yaş grubunda kullanımı onaylanmamıştır.

Yaşlılarda kullanımı:

Doz ayarlaması gerekmemektedir.

Özel kullanım durumları:

Böbrek ve/veya karaciğer yetmezliği:

Doz ayarlaması gerekmemektedir.

Eğer SKYRİZİ'nin etkisinin çok güçlü veya zayıf olduğuna dair bir izleniminiz var ise doktorunuz veya eczacınız ile konuşunuz.

Kullanmanız gerekenden daha fazla SKYRİZİ kullandıysanız:

SKYRİZİ'yi kullanmanız gerekenden fazla kullanmışsanız bir doktor veya eczacı ile konuşunuz.

SKYRİZİ'yi kullanmayı unutursanız

SKYRİZİ kullanmayı unutursanız, hatırlar hatırlamaz bir doz enjekte ediniz. Ne yapmanız gerektiğinden emin değilseniz doktorunuzla konuşunuz.

Unutulan dozları dengelemek için çift doz almayınız.

SKYRİZİ ile tedavi sonlandırıldığında oluşabilecek etkiler

Kendinizi daha iyi hissetseniz bile, doktorunuzla konuşmadan SKYRİZİ'yi kullanmayı bırakmayınız. Tedaviyi bırakırsanız, belirtileriniz geri gelebilir.

Bu ilacın kullanımıyla ilgili ilave sorularınız varsa, doktorunuz, eczacınız veya hemşirenize sorunuz.

4. Olası yan etkiler nelerdir?

Tüm ilaçlar gibi, SKYRİZİ'nin içeriğinde bulunan maddelere duyarlı olan kişilerde yan etkiler olabilir.

Aşağıdakilerden biri olursa, SKYRİZİ'yi kullanmayı durdurunuz ve DERHAL doktorunuza bildiriniz veya size en yakın hastanenin acil bölümüne başvurunuz:

Ciddi Yan Etkiler

- Ateş, grip benzeri belirtiler, gece terlemeleri
- Yorgun hissetme veya nefes darlığı, geçmeyen öksürük
- Sıcaklık, kırmızı ve ağrılı cilt veya kabarcıklı ağrılı bir cilt döküntüsü

SKYRİZİ kullanmaya devam edip edemeyeceğinize doktorunuz karar verecektir.

Yan etkiler aşağıdaki kategorilerde gösterildiği şekilde sıralanmıştır.

Çok yaygın: 10 hastanın en az 1'inde görülebilir.

Yaygın: 10 hastanın birinden az, fakat 100 hastanın birinden fazla görülebilir.

Yaygın olmayan: 100 hastanın birinden az, fakat 1.000 hastanın birinden fazla görülebilir.

Seyrek: 1.000 hastanın birinden az, fakat 10.000 hastanın birinden fazla görülebilir.

Çok seyrek: 10.000 hastanın birinden azında görülebilir.

Bilinmeyen: Eldeki verilerden hareketle tahmin edilemiyor.

Aşağıdaki yan etkilerden herhangi biri sizde görülürse lütfen doktorunuzu, eczacınızı veya hemşirenizi bilgilendiriniz.

Çok yaygın:

- Boğaz ağrısı ve burun tıkanıklığı gibi belirtilerle seyreden üst solunum yolu enfeksiyonları

Yaygın:

- Yorgunluk hissi
- Mantar kaynaklı cilt enfeksiyonu
- Enjeksiyon yerinde reaksiyonlar (kızarıklık veya ağrı gibi)
- Kaşıntı
- Baş ağrısı
- Döküntü
- Egzama

Yaygın olmayan:

- Cilt üzerinde küçük, kırmızı kabarıklık döküntüleri
- Kurdeşen (ürtiker)

Eğer bu kullanma talimatında bahsi geçmeyen herhangi bir yan etki ile karşılaşırsanız doktorunuza veya eczacınıza bilgilendiriniz.

Yan etkilerin raporlanması

Kullanma Talimatında yer alan veya almayan herhangi bir yan etki meydana gelmesi durumunda hekiminiz, eczacınız veya hemşireniz ile konuşunuz. Ayrıca karşılaştığınız yan etkileri www.titck.gov.tr sitesinde yer alan “İlaç Yan Etki Bildirimi” ikonuna tıklayarak ya da

0 800 314 00 08 numaralı yan etki bildirim hattını arayarak Türkiye Farmakovijilans Merkezi (TÜFAM)'ne bildiriniz. Meydana gelen yan etkileri bildirerek kullanmakta olduğunuz ilacın güvenliliği hakkında daha fazla bilgi edinilmesine katkı sağlamış olacaksınız.

5. SKYRİZİ'nin saklanması

SKYRİZİ'yi *çocukların göremeyeceği, erişemeyeceği yerlerde ve ambalajında saklayınız.*

Bu ilacı, kartuş etiketi ve kutu üzerinde belirtilen son kullanma tarihinden (SKT) sonra kullanmayınız.

2°C-8°C'de buzdolabında saklayınız. Dondurmayınız.

Gerekirse, kartuşu buzdolabının dışında (maksimum 25°C oda sıcaklığına kadar) 24 saate kadar saklayabilirsiniz.

Işıktan korumak için kartuşu orijinal kutusunda saklayınız.

Eğer sıvı bulanık ise, içinde taneler veya büyük partiküller varsa bu ilacı kullanmayınız.

Her bir kartuş ve vücuda takılan enjektör tek kullanımlıktır.

Son kullanma tarihiyle uyumlu olarak kullanınız.

Eğer üründe ve/veya ambalajında bozulma belirtileri fark ederseniz, bu ilacı kullanmayınız.

Son kullanma tarihi geçmiş veya kullanılmayan ilaçları çöpe atmayınız! Çevre, Şehircilik ve İklim Değişikliği Bakanlığınca belirlenen toplama sistemine veriniz.

Ruhsat Sahibi:

AbbVie Tıbbi İlaçlar Sanayi ve Ticaret Limited Şirketi

Ataşehir / İSTANBUL

Üretim yeri:

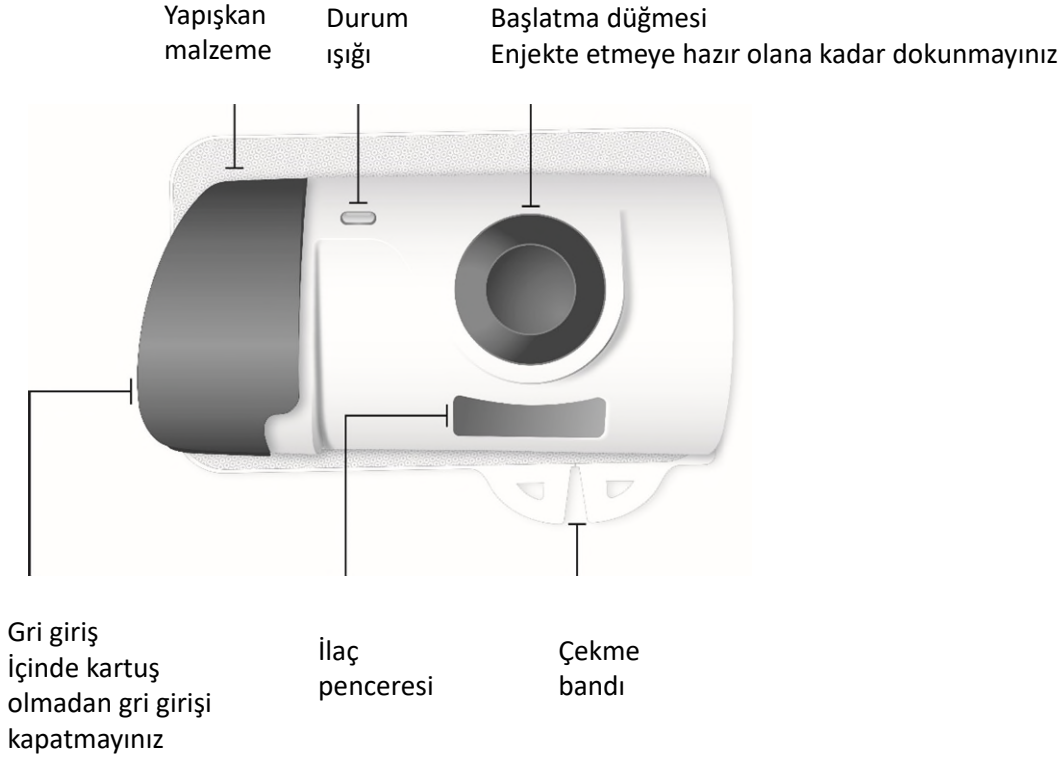
Patheon Italia S.P.A., Monza / İTALYA

Bu kullanma talimatı 30.12.2025 tarihinde onaylanmıştır.

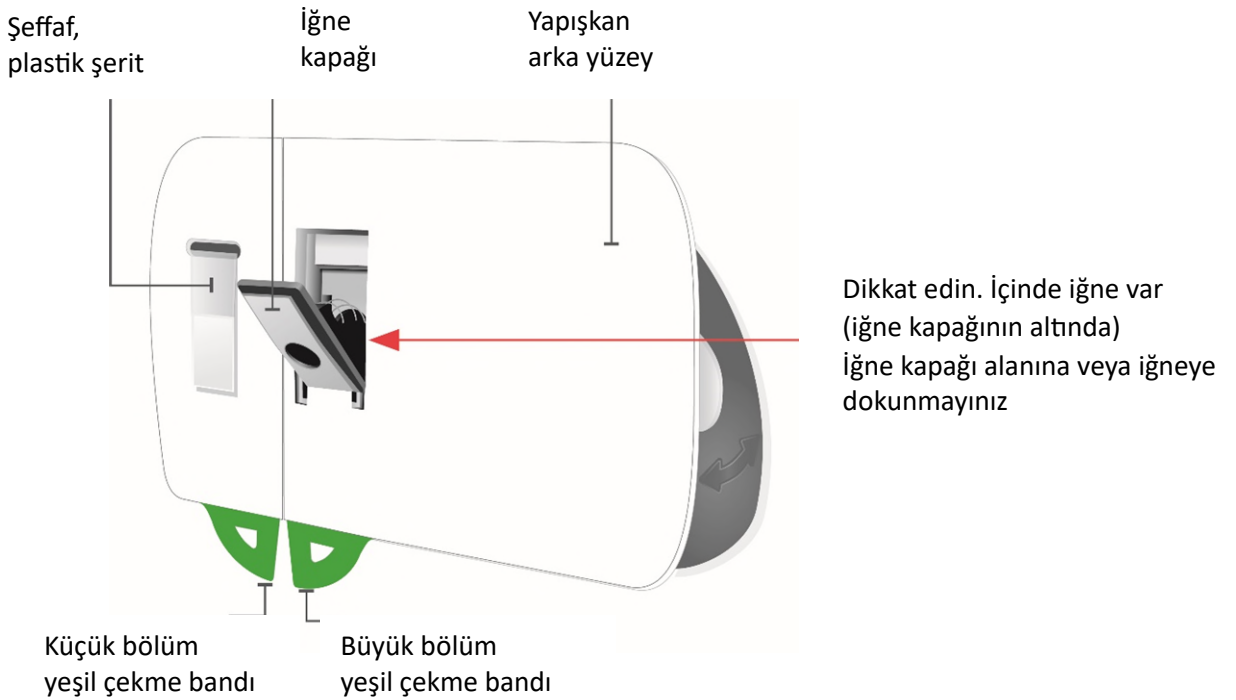
Kullanım Kılavuzu - SKYRİZİ'yi kullanmadan önce lütfen bu bölümün tamamını okuyunuz.

SKYRİZİ vücuda takılan enjektör

Önden görünüm



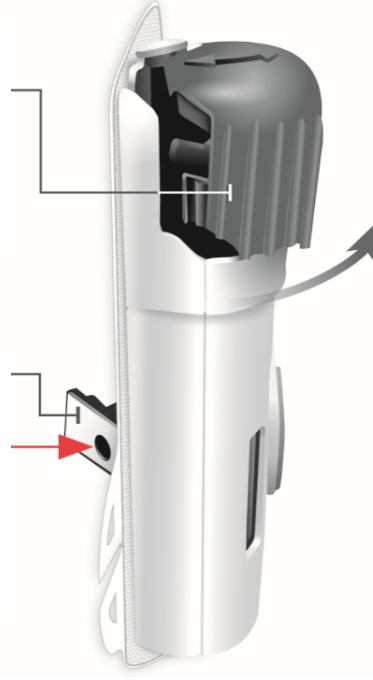
Arkadan görünüm



Yandan görünüm

Giriş mandalı
Açılan tarafın tırtıkları var
Gri giriş hafifçe açık olmalı
İçinde kartuş olmadan gri girişi
kapatmayınız

İğne kapağı
İçinde iğne var (iğne kapağının
altında)
İğne kapağı alanına veya iğneye
dokunmayınız

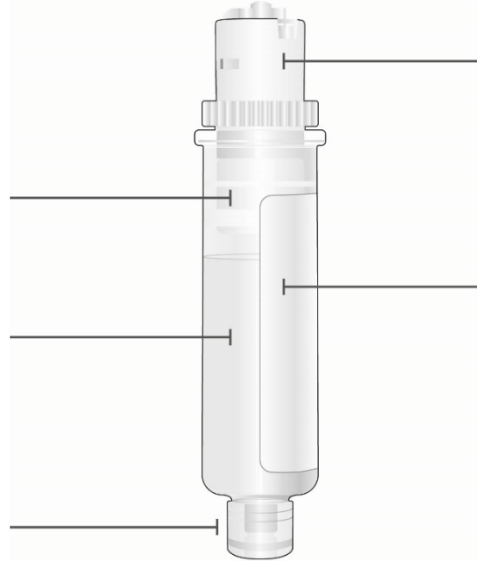


Kartuş

İlaç enjekte edilirken beyaz
piston haznedeki kartuşun
altına doğru genişler

İlaç

Daha küçük alt uç bölümü



Daha büyük kartuş üst bölümü
Bükmeyiniz veya çıkarmayınız

Son kullanma tarihi (SKT)
Kartuş etiketinde bulunur

SKYRİZİ'yi enjekte etmeden önce bilmeniz gereken önemli bilgiler

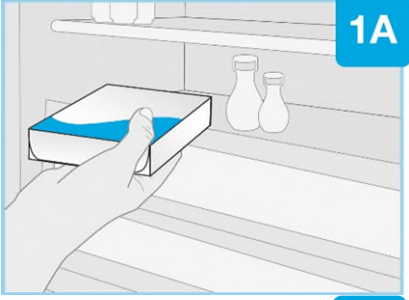
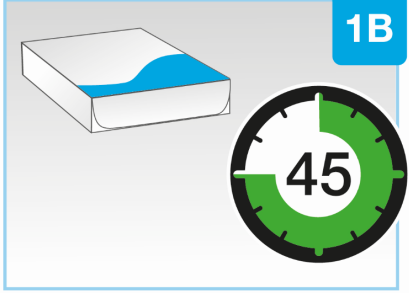

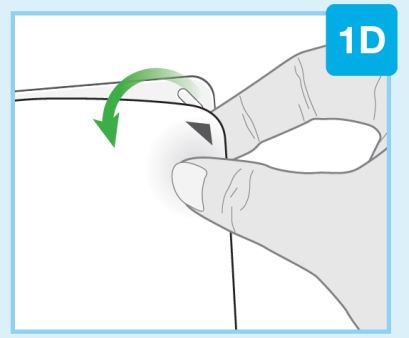
- Enjeksiyon yapmadan önce SKYRİZİ'yi nasıl enjekte edeceğiniz konusunda eğitim almalısınız. Yardıma ihtiyacınız olursa doktorunuzla, eczacınızla veya hemşirenizle konuşunuz.
- SKYRİZİ'yi ne zaman enjekte etmeniz gerektiğini bilmek için takviminizde tarihleri işaretleyiniz.
- Tek kullanımlık vücuda takılan enjektör, yalnızca SKYRİZİ kartuşu ile kullanmak üzere tasarlanmıştır.

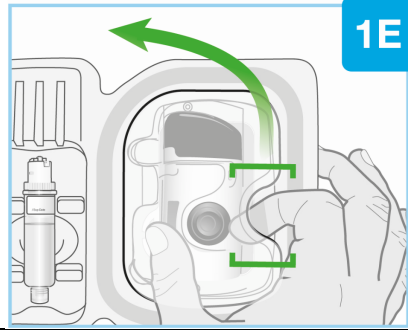
- SKYRİZİ'yi kullanma zamanı gelene kadar ilacı ışıktan korumak için orijinal ambalajında saklayınız.
- Kutuyu buzdolabından çıkarınız ve enjekte etmeden önce en az **45 ila 90 dakika** boyunca doğrudan güneş ışığı almayan oda sıcaklığında bekletiniz.
- Vücuda takılan enjektörü su veya başka sıvılarla **ıslatmayınız.**
- Kartuşu yerleştirilmiş olan vücuda takılan enjektörü derinizin üzerine koyup enjekte etmeye hazır olana kadar başlatma düğmesine **dokunmayınız.**
 - Başlatma düğmesine sadece **bir** kez basabilirsiniz.
- Enjeksiyon işlemi sırasında fiziksel aktivite sınırlandırılmalıdır. Yürüme, uzanma ve eğilme gibi orta derecede fiziksel aktiviteler yapılabilir.
- Vücuda takılan enjektöre yeni kartuş yerleştirdikten sonra ilacı enjekte etmekte **gecikmeyiniz.** Beklemek ilacın kurummasına neden olacak ve sonrasında vücuda takılan enjektör çalışmayacaktır.
- Kontrol penceresindeki sıvı bulanık görünüyorsa ya da içinde tanecikler veya büyük partiküller varsa **enjekte etmeyiniz.** Sıvı, renksiz veya sarı renkte görünmelidir ve az miktarda beyaz veya berrak partiküller içerebilir.
- Kutuyu, kartuşu veya vücuda takılan enjektörü **sallamayınız.**
- Kartuşu veya vücuda takılan enjektörü **yeniden kullanmayınız.**

Aşağıdaki durumlarda bu ilacı eczaneye geri veriniz.

- Son kullanma tarihi (SKT) geçmişse
- Sıvı bir zamanlar donmuşsa (çözöldüyse bile)
- Kartuş veya vücuda takılan enjektör düşürölmüş veya zarar görmüşse
- Kutunun tırtıklı yeri açıldıysa
- Beyaz kağıt tabla ambalajı hasar görmüşse veya yoksa

SKYRİZİ'yi her kullanım sırasında aşağıdaki adımları uygulayınız

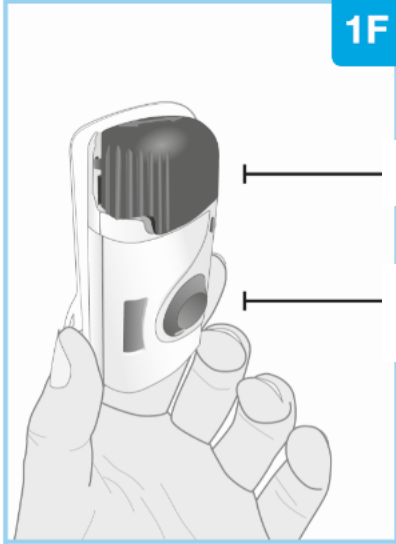
ADIM 1 - Hazırlanınız	
 <p>1A</p>	<p>Kutuyu buzdolabından çıkarınız ve en az 45 ila 90 dakika süreyle doğrudan güneş ışığından uzak biçimde oda sıcaklığında bekletiniz.</p> <ul style="list-style-type: none">• Kutu üzerindeki son kullanma tarihini (SKT) kontrol ediniz. Son kullanma tarihi (SKT) geçmişse SKYRİZİ'yi kullanmayınız.• SKYRİZİ'nin oda sıcaklığına gelmesi beklenirken, kartuşu veya vücuda takılan enjektörü ambalajından çıkarmayınız.• SKYRİZİ'yi hiçbir bir şekilde ısıtmayınız. Örneğin, sakin mikrodalgada veya sıcak suda ısıtmayınız.
 <p>1B</p>	
<p>Özel imha kutusu</p>  <p>1C</p>	<p>Tüm malzemeleri toplayınız ve ellerinizi yıkayınız.</p> <p>Aşağıdaki malzemeleri temiz, düz bir yüzeye yerleştiriniz.</p> <ul style="list-style-type: none">• 1 vücuda takılan enjektör ve 1 kartuş içeren plastik tabla• 2 alkollü mendil (kutu içinde bulunmaz)• 1 pamuk topu veya gazlı bez (kutu içinde bulunmaz)• Özel imha ambalajı (kutu içinde bulunmaz) <p>Ellerinizi yıkayınız ve kurulayınız.</p>
 <p>1D</p>	<p>Beyaz kağıt tabla ambalajını çıkartınız</p> <ul style="list-style-type: none">• Siyah oku bulunuz• Beyaz kağıt tabla ambalajını plastik tabladan çekerek ayırınız



1E

Plastik kapağı kaldırınız

- Üst kapakta yuvarlak açıklığı bulunuz
- Açıklığa işaret parmağınızı yerleştiriniz ve başparmağınızı tam karşısında tutunuz
- Kapağı kaldırarak çıkarınız ve bir kenara koyunuz



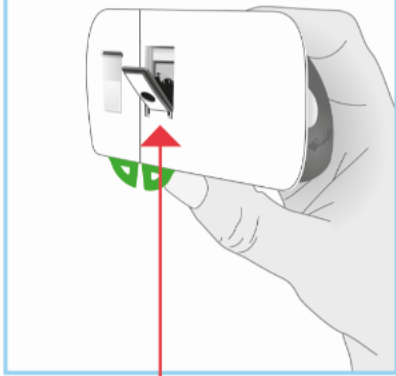
1F

Gri giriş

Başlatma düğmesi

Vücuda takılan enjektörü kontrol ediniz

- Vücuda takılan enjektörün sağlam ve hasar görmemiş olduğunu kontrol ediniz
- Gri giriş hafifçe açık olmalı
- Eğer gri giriş açılmazsa, gri girişin çıkıntılarına (girişin sol tarafı) sıkıca bastırınız ve girişi açınız
- Kartuşu takmadan gri girişi **kapatmayınız**
- Eğer düşürürseniz, eksik parçalar olduğunu fark ederseniz veya zarar görmüşse **vücuda takılan enjektörü kullanmayınız**
- Enjekte etme zamanı gelene kadar **gri başlatma düğmesine dokunmayınız**. Sadece **bir** kez basılabilir
- **İğne kapağı bölgesine veya iğneye dokunmayınız**



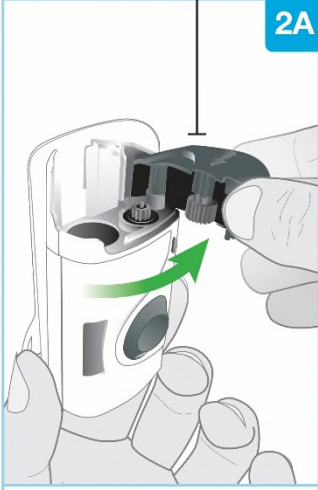
İğne içeride
(iğne kapağının altında)

Eğer vücudunuza yerleştirmeden önce gri başlatma düğmesine basılırsa, vücuda takılan enjektör artık kullanılamaz. Bu durumda, doktorunuza, eczacınıza veya hemşirenize danışınız.

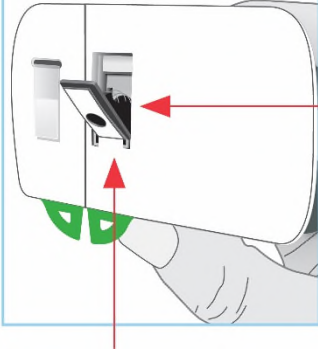
ADIM 2 - Vücuda takılan enjektörü ayarlayınız

Gri giriş

2A



Arkadan Görünüm

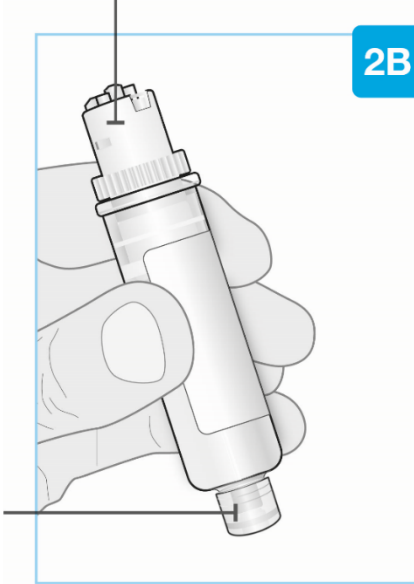


İğne içeride
(iğne kapağının altında)

İğne kapağı

Daha büyük kartuş üst bölümü

2B



Daha küçük alt uç

Gri girişi tamamen açınız

- Vücuda takılan enjektörün arkasındaki iğne kapağı alanına dokunmaktan kaçınınız. İğne, iğne kapağının arkasındadır.
- Gri girişi tamamen sağa doğru sallayarak açınız
- Eğer gri giriş açılmazsa, gri girişin kenarlarına (girişin sol tarafı) sıkıca basınız ve girişi açmak için sallayınız
- Kartuş takmadan gri girişi **kapatmayınız**

Vücuda takılan enjektörü bir kenara koyunuz.

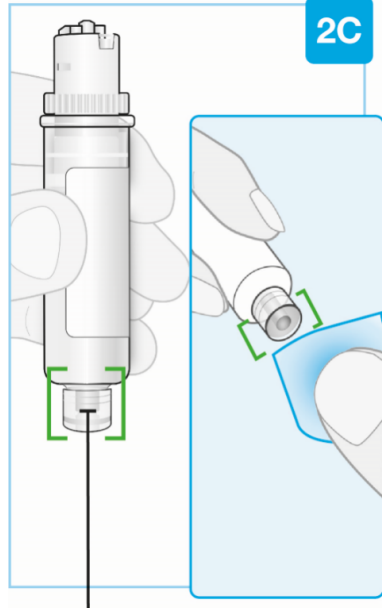
Kartuşu inceleyiniz

Kartuşu plastik tabladan dikkatlice çıkarınız.

- Kartuşun üstünü bükmeyiniz veya çıkarmayınız

Kartuşu kontrol ediniz

- Sıvı, berrak veya sarı renkte görünmelidir ve içinde küçük beyaz veya berrak partiküller bulunabilir. Bir veya daha fazla kabarcık görülmesi normaldir
- Eğer sıvı bulanık, renk değiştirmiş veya büyük tanecikler ya da partiküller içeriyorsa **kullanmayınız**
- Kartuş parçaları ve berrak plastik çatlamamış veya kırılmamış olmalıdır
- Eğer sıvı dondurulmuşsa (çözülmüş olsa bile) **kullanmayınız**.
- Kartuşu düşürürseniz, eksik parçaları olduğunu fark ederseniz veya zarar görmüşse **kullanmayınız**.



Daha küçük alt uç

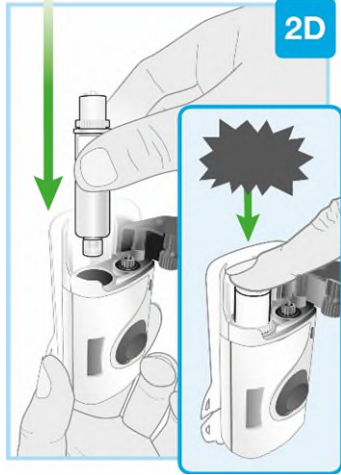
Daha küçük alt uç bölümünün temizlenmiş merkezi

Kartuşun daha küçük alt uç bölümünü temizleyiniz

Kartuşun daha küçük alt uç bölümünü bulunuz

- Kartuşun daha küçük alt uç bölümünü bir alkollü mendil ile temizleyiniz. Kartuşun daha küçük alt ucunun merkezini temizlemek için alkollü mendil kullandığınızdan emin olunuz
- **Temizledikten sonra** kartuşun daha küçük alt uç bölümüne **dokunmayınız**

Düzgün bir şekilde yerleştirin
“tık”



Temizlenen kartuşu vücuda takılan enjektöre takınız

- Kartuşun üst kısmını **çevirmeyiniz veya çıkarmayınız**
- Öncelikle kartuşun daha küçük alt ucunu vücuda takılan enjektöre yerleştiriniz
- Bir “tık” sesi duyana kadar kartuşun üst kısmına sıkıca bastırınız
- Kartuşu taktıktan sonra, vücuda takılan enjektörün arkasında birkaç damla ilaç görebilirsiniz. Bu normaldir

Bir sonraki adıma gecikmeden devam ettiğinizden emin olunuz. Beklemek ilacın kurumasına neden olur.



“tık”

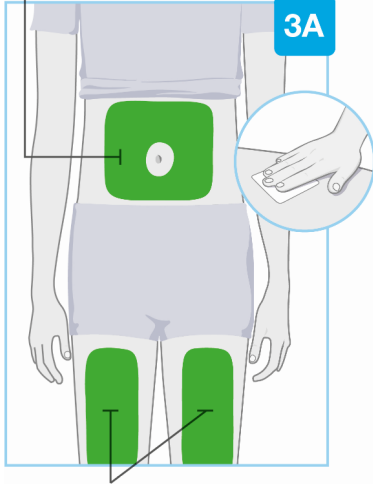
Gri girişi kapatınız

Gri girişi sola doğru çeviriniz, ardından sıkıca sıkınız ve gri girişin kapanırken "tık" sesini duyunuz

- Kartuş takıldıktan sonra gri giriş kilitli kalmalıdır
- Kartuş tam olarak takılmadıysa veya eksikse gri girişi **kapatmayınız**
- Bir sonraki adıma gecikmeden devam ediniz

ADIM 3 - Enjeksiyona hazırlanınız

Enjeksiyon yapılacak bölgeler



Enjeksiyon yapılacak bölgeler

Enjeksiyon yapılacak alanı seçiniz ve temizleyiniz

Enjeksiyon yapılacak bu 3 alandan birini seçiniz:

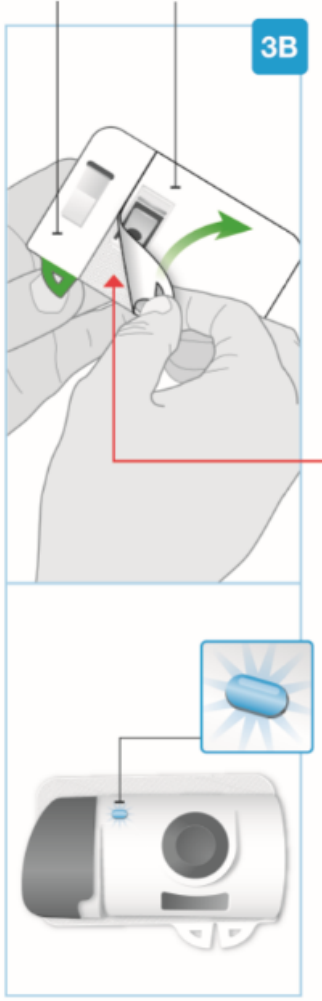
- sol uyluğun ön kısmı
- sağ uyluğun ön kısmı
- göbeğinizden (göbek deliğinden) en az 5 cm uzakta, karın bölgeniz

Cildin doğal olarak katlandığı veya şiştiği alanlara enjeksiyon yapmayınız çünkü vücuda takılan enjektör yerleştirilirken düşebilir.

Enjeksiyon yapmadan önce, enjeksiyon yapacağımız yeri bir alkollü mendil ile dairesel hareketlerle siliniz.

- Temizlendikten sonra enjeksiyon yerine **dokunmayınız veya üflemeyiniz**. Cildin kurummasını bekleyin ve ardından vücuda takılan enjektörü cilde yerleştiriniz
- **Giyisilerin üzerinden** enjeksiyon yapmayınız
- Ağrıyan, morarmış, kırmızı, sert, yara izi olan veya çatlak, benler veya aşırı tüy bulunan cilde **enjekte etmeyiniz**. Enjeksiyon yerindeki fazla tüyleri kesebilirsiniz

Küçük bölüm Büyük bölüm



İğne içeride
(iğne kapağının altında)

Aktif enjektör
Durum ışığı mavi yanıp sönüyor

Her iki bandı da soyarak cilt yapıştırıcısını ortaya çıkarınız

Yeşil çekme bandını bulmak için vücuda takılan enjektörü döndürünüz

- İğne kapağına (içindeki iğne) dokunmaktan kaçınınız

Yeşil çekme bandını kullanarak büyük bölümü soyunuz ve cilt yapıştırıcısını ortaya çıkarınız

Yeşil çekme bandını kullanarak küçük bölümü soyunuz ve cilt yapıştırıcısını ortaya çıkarınız. Bu, şeffaf plastik şeridi çıkaracak ve vücuda takılan enjektörü aktif hale getirecektir

- Vücuda takılan enjektör bip sesi çıkardığında durum ışığını kontrol ediniz
- Vücuda takılan enjektör aktive olduğunda durum ışığı mavi yanıp sönecek
- Eğer durum ışığı mavi yanıp sönmezse doktorunuza, eczacınıza veya hemşirenizle konuşunuz
- Gri başlatma düğmesine hemen **basmanız**
- İğne kapağına veya iğneye **dokunmayınız**
- Vücuda takılan enjektörün yapışkan malzemesini **çermeyiniz** veya yapışkan tarafın katlanıp kendi üzerine yapışmasına **izin vermeyiniz**

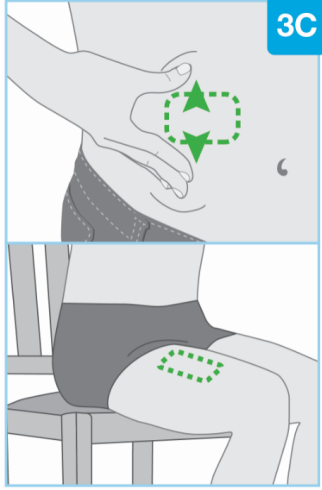
SKYRİZİ vücuda takılan enjektörü cilde yerleştirilmeli ve yeşil çekme bandı çıkarıldıktan sonra 30 dakika içinde enjeksiyon başlatılmalıdır aksi takdirde çalışmayacaktır. Gecikmeden bir sonraki adıma geçtiğinizden emin olunuz.



Eğer durum ışığı kırmızı yanıp sönüyorsa, vücuda takılan enjektör düzgün çalışmıyor demektir. Bunu kullanmaya devam etmeyiniz.

Yardım için doktorunuza, eczacınıza veya hemşirenize danışınız.

Eğer vücuda takılan enjektör vücudunuza takılıysa, onu cildinizden dikkatlice çıkarınız.

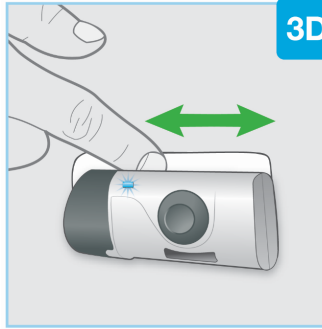


3C

Vücuda takılan enjektörü yerleştirmek için hazırlayınız

- Karın (abdomen) bölgesine enjeksiyon için sıkı ve düz bir yüzey oluşturmak üzere göbek deliği en az 5 cm uzakta olacak şekilde cildi hareket ettiriniz ve tutunuz. Cilt kıvrımları ve şişkinliklerden kaçınmak için dik oturduğunuzdan emin olunuz.
- Sol uyluk önü veya sağ uyluk için cildi germenize gerek yoktur.

Mavi durum ışığını görebileceğiniz şekilde vücuda takılan enjektörü yerleştirdiğinizden emin olunuz.



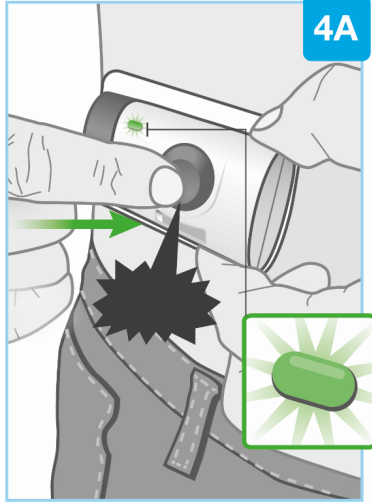
3D

Vücuda takılan enjektörü cildinize yerleştiriniz.

- Mavi ışık yanıp söndüğünde, vücuda takılan enjektör hazırdır. Vücuda takılan enjektörü temizlenmiş cilde, durum ışığını görebileceğiniz şekilde yerleştiriniz.
- Vücuda takılan enjektörü kıyafetlerin üzerine yerleştirmeyiniz. Sadece çıplak cilde yerleştiriniz.
- Yapışkan materyalin etrafında parmağınızı gezdirerek sabitleyiniz.
- Cildinize yerleştirdikten sonra vücuda takılan enjektörü hareket ettirmeyiniz veya ayarlamayınız.

Bir sonraki adıma gecikmeden devam ediniz.

ADIM 4 – SKYRİZİ'yi Enjekte Ediniz



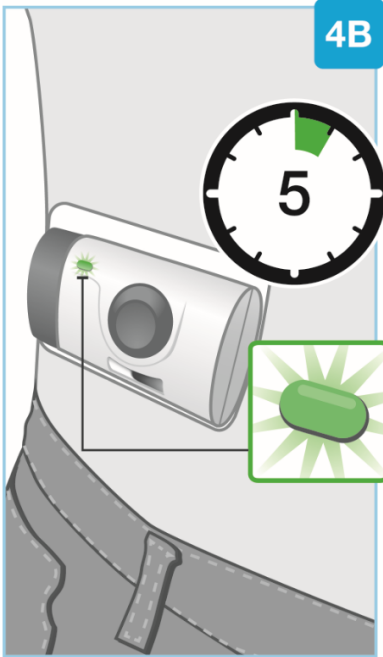
“tık”

Enjeksiyonu Başlatınız

Gri başlatma düğmesine sıkıca basınız ve bırakınız.

- Bir "tık" sesi duyacaksınız ve bir iğne batması hissedebilirsiniz
- Vücuda takılan enjektör bip sesi çıkardığında durum ışığını kontrol ediniz
- Enjeksiyonu başlattıktan sonra, durum ışığı sürekli olarak yeşil yanıp sönecektir
- Enjeksiyonu başlattıktan sonra, vücuda takılan enjektör ilacı verirken pompalama seslerini duyacaksınız

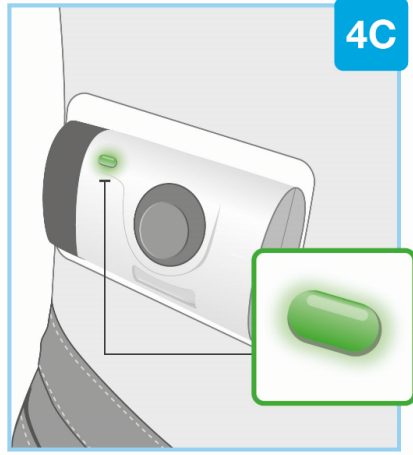
Durum ışığı kırmızı yanıp sönerse vücuda takılan enjektörü kullanmaya **devam etmeyiniz**. Durum ışığı kırmızı yanıp sönerse, dikkatlice cildinizden çıkarınız. Bu durum gerçekleşirse, doktorunuza, eczacınıza veya hemşirenize danışınız.



Enjeksiyonun bitmesini bekleyiniz

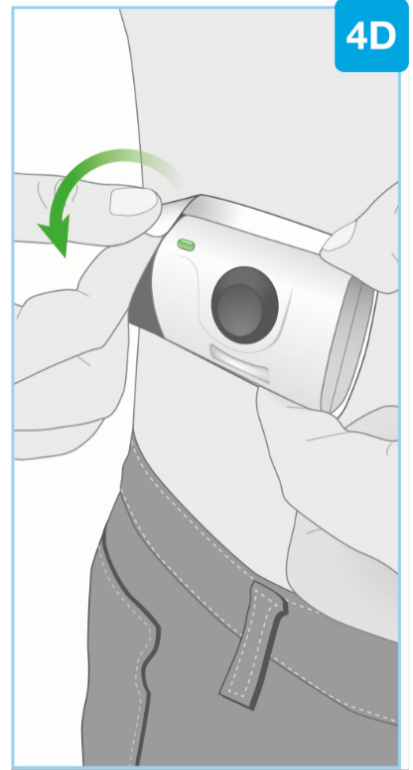
- Tam doz ilacı tamamlamak en fazla 5 dakika sürebilir. Vücuda takılan enjektör, enjeksiyon bittiğinde otomatik olarak duracaktır.
- Enjeksiyon sırasında, durum ışığı yeşil olarak yanıp sönmeye devam edecektir.
- Enjeksiyon sırasında, vücut üzerindeki enjektör ilacı vermeye devam ederken pompalama sesleri duyacaksınız.
- Enjeksiyon sırasında, yürüme, uzanma ve eğilme gibi orta derecede fiziksel aktiviteler yapılabilir.

Durum ışığı kırmızı yanıp sönyorsa vücut üzerindeki enjektörü kullanmaya **devam etmeyiniz**. Durum ışığı kırmızı yanıp sönyorsa, onu dikkatlice cildinizden çıkarınız. Bu durum gerçekleşirse, doktorunuzla, eczacınızla veya hemşirenizle konuşunuz.



Enjeksiyon tamamlandığında

- Vücuda takılan enjektör kendi kendine durur
- Bir bip sesi duyarsınız ve durum ışığı koyu yeşile döner. Durum ışığı koyu yeşile dönmüşse, bu enjeksiyonun tamamlandığı anlamına gelir

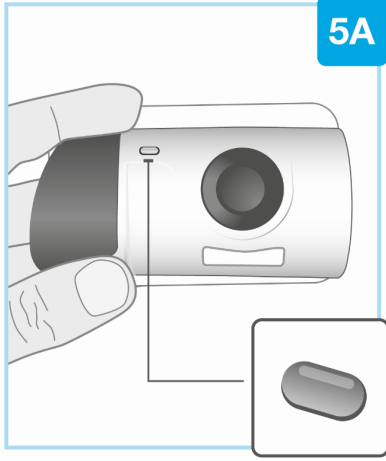


Vücuda takılan enjektörü çıkarınız

- Cildinizden çıkarırken vücuda takılan enjektörün arka tarafına parmaklarınızı koymayınız
- Enjeksiyon yapıldığında, yapışkanın köşesinden tutarak vücuda takılan enjektörü cildinizden dikkatlice soyunuz
- Vücuda takılan enjektörün arka tarafındaki iğne kapağına veya iğneye dokunmaktan kaçınınız
- Vücuda takılan enjektörü çıkardıktan sonra birkaç bip sesi duyacaksınız ve durum ışığı sönecektir
- Vücuda takılan enjektör cildinizden çıkarıldığında, iğne kapağı iğneyi kapatacaktır
- Vücuda takılan enjektörü çıkardıktan sonra cildinizde birkaç küçük damla sıvı görmek normaldir
- Cildinizdeki enjeksiyon alanına bir pamuk topu veya gazlı bez basınız ve 10 saniye boyunca tutunuz
- **Enjeksiyon bölgesini** ovuşturmayınız
- Enjeksiyon bölgesinde hafif kanama normaldir

Bir sonraki adıma geçiniz.

ADIM 5 - Tamamlayınız

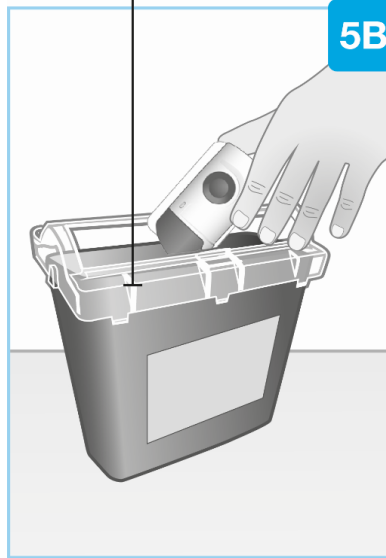


Vücuda takılan enjektörü kontrol ediniz
İlaç penceresini ve durum ışığını inceleyiniz.

Beyaz pistonun tüm ilaç penceresini doldurduğunu ve tüm ilacın enjekte edildiğini bildiren koyu yeşil ışığın söndüğünü kontrol ediniz.

- Eğer beyaz piston pencereyi doldurmuyorsa, doktorunuza, eczacınıza veya hemşirenize danışınız

Özel imha kutusu



İmha

Kullanılmış vücuda takılan enjektörü kullanım sonrası hemen özel bir imha kutusuna atınız.

- Vücuda takılan enjektör, piller, elektronikler ve bir iğne içerir.
- Kartuşu vücuda takılan enjektörde bırakınız.
- Kullanılmış vücuda takılan enjektörü evsel atıkların içine **atmayınız**.
- Doktorunuz, eczacınız veya hemşireniz size dolu özel imha kutusunu nasıl geri vereceğinizi söyleyecektir. İmha ile ilgili yerel yönergeler olabilir.